

märklin
my world



For U.S.A. only:

 **WARNING:**

CHOKING HAZARD – Small parts.
Not for children under 3 yrs.

CE **UK**
CA

Bahnsteig
72213

Lesen Sie die Bedienungsanleitung vor der ersten Inbetriebnahme aufmerksam durch. Die Bedienungsanleitung ist Bestandteil des Produktes und muss deshalb aufbewahrt sowie bei Weitergabe des Produktes an Dritte mitgegeben werden.

1. Bestimmungsgemäße Verwendung

Dieses Produkt ist ein Modelleisenbahn Zubehör für Kinder ab 3 Jahren.

2. Sicherheitshinweise

- Das Produkt darf nur in geschlossenen Räumen verwendet werden.
- Setzen Sie das Produkt keiner direkten Sonneneinstrahlung, starken Temperaturschwankungen oder hoher Luftfeuchtigkeit aus.
- Lagern Sie das Produkt nicht unter direkter Sonneneinstrahlung, starken Temperaturschwankungen oder hoher Luftfeuchtigkeit.
- **ACHTUNG!** Nicht geeignet für Kinder unter 3 Jahren. Erstickungsgefahr wegen abbrech- und verschluckbarer Kleinteile.
- **ACHTUNG!** Batterien gehören nicht in Kinderhände.
- Verbaute LED's entsprechen der Laserklasse 1 nach Norm EN 60825-1.

3. Vorbereitung

Hinweise zu Batterien und wiederaufladbaren Akkus:

- Nicht wiederaufladbare Batterien dürfen nicht aufgeladen werden.
- Batterien nur paarweise entsprechend den Markierungen einlegen oder tauschen! Polarität beachten!
- Aufladbare Batterien (Akkus) vor dem Laden aus dem Spielzeug nehmen.

- Aufladbare Batterien (Akkus) nur unter Aufsicht Erwachsener laden. Beachten Sie dazu die Bedienungsanleitungen des jeweiligen Ladegerätes.
- Ungleiche Batterietypen oder neue und gebrauchte Batterien dürfen nicht zusammen verwendet werden.
- Batterien mit der richtigen Polarität einlegen.
- Leere Batterien aus dem Spielzeug herausnehmen.
- Kontakte dürfen nicht kurzgeschlossen werden.
- Wenn Sie das Spielzeug längere Zeit nicht benutzen, entfernen Sie die Batterien aus dem Spielzeug.
- Bei ausgelaufenen Batterien Schutzhandschuhe zum Entfernen der Batterien anziehen. Anschließend das Batteriefach und die Kontakte mit einem trockenen Tuch reinigen.
- Batterien gehören nicht in die Hände von Kindern. Kinder könnten die Batterien in den Mund nehmen und verschlucken. Sollte eine Batterie verschluckt worden sein, muss sofort ärztliche Hilfe in Anspruch genommen werden.

Batterien gehören nicht in den Hausmüll! Jeder Verbraucher in der EU ist gesetzlich verpflichtet, Batterien bei einer Sammelstelle seiner Gemeinde oder im Handel abzugeben. Die Batterien werden dadurch einer umweltschonenden Entsorgung zugeführt.



Batterien, die Schadstoffe enthalten, sind durch chemische Symbole gekennzeichnet (Cd = Cadmium, Hg = Quecksilber, Pb = Blei).

Weitere Informationen: www.maerklin.com/en/imprint.html

Carefully read through the operating instructions before using the model for the first time. The operating instructions come with the product and must therefore be kept as well as passed on when giving the product to a third party.

1. Using the Product as Intended

This product is a model railway accessories for children ages 3 years (only US: 8 year) and above.

2. Safety Notes

- This product may only be used indoors.
- Do not expose the model to direct sunlight, extreme changes in temperature, or high humidity.
- Do not store this product in direct sunlight or exposed to extremes of temperature or to high humidity.
- **WARNING!** Not suitable for children under 3 years. Danger of choking due to detachable small parts that may be swallowed.

For U.S.A. only:



WARNING:

CHOKING HAZARD – Small parts.

Not for children under 3 yrs.

- **WARNING!** Batteries should not be handled by children.
- The LEDs in this item correspond to Laser Class 1 according to Standard EN 60825-1.

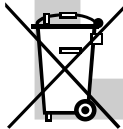
3. Preparation

Notes about Batteries and Rechargeable Batteries

- Batteries that cannot be recharged must not be put into a recharger.
- Install or change the batteries only in pairs according to the markings! Pay attention to the polarity!

- Remove rechargeable batteries from the battery pack before charging them!
- Rechargeable batteries should be charged up only under the supervision of adults. Make sure that you pay attention to the instructions for operating the recharger you are using.
- Inequality of battery types, or new and used batteries can not be used together.
- Batteries with the correct polarity insert.
- Remove run down batteries from the battery pack.
- Contacts should not be shorted.
- Remove the batteries from this toy if you are not going to use it for long periods of time.
- Put on protective gloves to remove run down batteries. Then clean the battery holder and the contacts with a dry cloth.
- Batteries should not be handled by children. Children could put batteries in their mouth and swallow them. If a battery should be swallowed take your child immediately to a hospital emergency room.

Batteries Do Not Belong in the Household Trash!



Every user in the EC area is legally obligated to turn in batteries at a collection point in his community or at a dealer. The batteries are then disposed of appropriately in order to protect the environment.

Batteries containing dangerous materials are marked with this symbol and with chemical symbols (Cd = Cadmium, Hg = Mercury, Pb = Lead).

Other information: www.maerklin.com/en/imprint.html

Lire attentivement la notice d'utilisation avant la première mise en service. La notice d'utilisation fait partie intégrante du produit ; elle doit donc être conservée et, le cas échéant, transmise avec le produit.

1. Utilisation conforme à sa destination

Ce produit est un accessoire de train miniature pour les enfants à partir de 3 ans.

2. Remarque sur la sécurité

- Le produit doit être utilisé exclusivement dans des pièces fermées.
- Ne pas exposer le modèle à un ensoleillement direct, à de fortes variations de température ou à un taux d'humidité important.
- Le produit ne doit pas être entreposé dans un endroit exposé à un ensoleillement direct, à de fortes variations de température ou à une humidité importante.
- **ATTENTION !** Ce produit ne convient pas aux enfants de moins de trois ans. Danger d'étouffement à cause des petites pièces cassables et avalables.
- **ATTENTION !** Ne pas laisser les piles à la portée des enfants !
- Les DEL installées correspondent à la classe laser 1 selon la norme EN 60825-1.

3. Préparatif

Indications relatives aux piles et aux accus rechargeables

- Ne jamais recharger des piles non rechargeables.
- Insérer ou échanger les piles uniquement par deux, conformément au marquage ! Tenir compte de la polarité !
- Retirez les accus rechargeables du boîtier avant de les recharger !
- Ne recharger les piles rechargeables (accus) qu'en présence d'un adulte. A cet effet, tenir impérativement compte des in-

structions de la notice d'utilisation des chargeurs respectifs.

- Des types de batteries inégaux ou des batteries nouvelles et usagées ne peut pas être utilisés ensemble.
- Insérer des batteries avec la polarité correcte.
- Retirez les piles usagées du boîtier.
- Des contacts ne peuvent pas être court-circuités.
- Si vous n'utilisez pas ce jouet pendant une période prolongée, il est préférable d'en retirer les piles.
- Si les piles ont coulé, utiliser des gants de protection pour les retirer. Nettoyer ensuite le compartiment à piles ainsi que les contacts à l'aide d'un chiffon sec.
- Ne pas laisser les piles à la portée des enfants ! Les enfants risquent de les porter à la bouche et de les avaler. En cas d'ingestion d'une pile, prévenir immédiatement le médecin.

Ne pas jeter les piles à la poubelle ! Tout consommateur de la CE est tenu par la loi de rapporter les piles usagées dans les commerces ou autres points de collecte, qui veillent à l'élimination de tels déchets dans le respect de l'environnement.



Les piles contenant des éléments nocifs sont signalées par le pictogramme ci-contre et les symboles chimiques correspondants sont indiqués (Cd = cadmium, Hg = mercure, Pb =

plomb).

D'autres informations : www.maerklin.com/en/imprint.html

Lees voor het in bedrijf nemen van het product, eerst de gebruiksaanwijzing aandachtig door. De gebruiksaanwijzing is een wezenlijk bestandsdeel van het product en dient derhalve bewaard en meegegeven te worden bij het afstaan van het product aan derden.

1. Verantwoord gebruiken

Dit product is een toebehoren voor de modelspoorbaan voor kinderen vanaf 3 jaar.

2. Veiligheidsvoorschriften

- Dit product mag alleen binnenshuis gebruikt worden.
- Stel het model niet bloot aan in directe zonnestraling, sterke temperatuurwisselingen of hoge luchtvochtigheid.
- Bewaar het product niet op een plaats met direct zonlicht, sterke temperatuurwisselingen of hoge luchtvochtigheid.
- **OPGEPAST!** Niet geschikt voor kinderen jonger dan 3 jaar. Gevaar op verstikking door kleine delen die kunnen afbreken of worden ingeslikt.
- **OPGEPAST!** Batterijen behoren niet in kinderhanden te komen.
- Ingebouwde LED's komen overeen met de laserklasse 1 volgens de norm EN 60825-1.

3. Voorbereiding

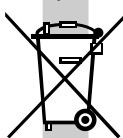
Aanwijzingen voor batterijen en oplaadbare accu's

- Niet oplaadbare batterijen mogen niet opgeladen worden.
- Batterijen alleen per paar, overeenkomstig de markering, plaatsen of vervangen! Let op de polariteit!
- Oplaadbare batterijen (accu's) voor het laden uit de batterijhouder nemen!
- Oplaadbare batterijen (accu's) alleen onder ouderlijk toezicht laden. Neem hierbij de gebruiksaanwijzing van het desbetreffende laadapparaat in acht.
- Ongelijkheid van soorten batterijen, of nieuwe en gebruikte

batterijen kunnen niet samen worden gebruikt.

- Batterijen met de juiste polariteit invoegen.
- Lege batterijen uit de batterijhouder verwijderen.
- Contacten mogen niet worden kortgesloten.
- Als u het speelgoed voor langere tijd niet gebruikt, verwijder dan de batterijen uit het speelgoed..
- Draag bij het verwijderen van lekkende batterijen beschermende handschoenen. Reinig aansluitend het batterijvak en de contacten met een droge doek.
- Batterijen behoren niet in kinderhanden. Kinderen kunnen batterijen in de mond nemen en inslikken. Indien een batterij toch ingeslikt wordt, dient u direct een arts te raadplegen.

Batterijen behoren niet bij het huisvuil! Elke gebruiker in de EG



is wettelijk verplicht om batterijen in te leveren bij een daarvoor aangewezen verzamelplaats in zijn gemeente of af te geven in de winkel waar batterijen worden verkocht. De batterijen worden daardoor op een milieuvriendelijke wijze verwerkt.

Batterijen die schadelijke stoffen bevatten zijn voorzien van dit symbool en van de chemische symbolen (Cd = cadmium, Hg = kwik, Pb = lood).

Meer informatie: www.maerklin.com/en/imprint.html

Antes de la puesta en servicio por primera vez, lea detenidamente las instrucciones de empleo. Las instrucciones de empleo forman parte del producto y, por este motivo, deben conservarse y entregarse a terceros en el caso de venta del producto.

1. Impiego commisurato alla destinazione

Este producto es un accesorio para modelismo ferroviario destinado a niños a partir de 3 años de edad.

2. Instrucciones de seguridad

- Está permitido utilizar el producto únicamente en locales cerrados.
- No exponer el modelo en miniatura a la radiación solar directa, a oscilaciones fuertes de temperatura o a una humedad del aire elevada..
- No almacene el producto en lugares expuestos a la radiación solar directa, a fuertes oscilaciones de la temperatura o a una humedad elevada del aire.
- **¡ATENCIÓN!** No es adecuado para niños menores de 3 años. Peligro de asfixia a causa de piezas pequeñas que pueden romperse y tragarse.
- **¡ATENCIÓN!** No permita que los niños toquen las pilas con las manos.
- Los LEDs incorporados corresponden a la clase de láser 1 según la norma europea EN 60825-1.

3. Preparativ

Notas sobre las baterías (pilas) y las baterías (pilas) recargables

- No está permitido recargar pilas que no sean recargables.
- ¡Insertar o sustituir las baterías siempre por pares, fijándose en las marcas! ¡Tener presente la polaridad!
- Retirar del juguete las baterías (pilas) recargables antes de cargarlas.

- Cargar las baterías (pilas) recargables siempre bajo la vigilancia de adultos. Para tal fin, observar las instrucciones de empleo del cargador en cuestión.
- No está permitido utilizar juntas baterías (pilas) de tipos distintos o mezclar baterías nuevas y usadas.
- Colocar las baterías (pilas) con la polaridad correcta.
- Si las baterías (pilas) están agotadas, extraerlas fuera del juguete.
- No está permitido cortocircuitar los contactos.
- Si tiene previsto no utilizar este juguete durante un período prolongado, retire las pilas del juguete.
- Si se han agotado las pilas, utilice guantes de protección para retirar las pilas. A continuación, limpie el compartimento de las pilas y los contactos con un paño seco.
- No permita que las pilas vayan a parar a las manos de un niño. Éste podría meterse las pilas en la boca y tragárselas. Si hubiera tragado una pila, debe solicitarse inmediatamente ayuda a un médico.

¡Nunca tirar las baterías junto con la basura doméstica!! Todo consumidor de la CE está obligado por ley a entregar las baterías a un punto de recogida de su municipio o de establecimientos especializados. De este modo, las baterías se eliminan de forma respetuosa con el medio ambiente. Las baterías que contienen sustancias nocivas están identifi - cadas por este símbolo y por símbolos químicos
(Cd=Cadmio, Hg=Mercurio, Pb=Plomo).



Información adicional: www.maerklin.com/en/imprint.html

Prima della prima messa in funzione, leggete attentamente sino in fondo le istruzioni di impiego. Tali istruzioni di impiego sono parte integrante del prodotto e devono pertanto venire conservate nonchè consegnate accluse in caso di ulteriore cessione a terzi.

1. Impiego commisurato alla destinazione

Questo prodotto è un accessorio di ferrovia in miniatura per bambini a partire dai 3 anni.

2. Avvertenze per la sicurezza

- Tale prodotto deve venire impiegato soltanto in ambienti chiusi.
- Non esponete tale modello ad alcun irraggiamento solare diretto, a forti escursioni di temperatura oppure a elevata umidità dell'aria.
- Non immagazzinate tale prodotto sotto un irraggiamento solare diretto, forti oscillazioni di temperatura oppure elevata umidità dell'aria.
- **AVVERTENZA!** Non adatto ai bambini sotto i 3 anni. Pericolo di asfissia, poiché le parti piccole e spezzabili potrebbero essere ingerite.
- **ATTENZIONE!** Le batterie non sono appropriate in mano ai bambini.
- I LED incorporati corrispondono alla categoria di laser 1 secondo la Norma EN 60825-1.

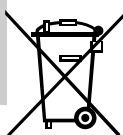
3. Preparati

Avvertenze per batterie ed accumulatori ricaricabili

- Le batterie non ricaricabili non devono venire ricaricate.
- Installare o sostituire le batterie solamente a coppie, in corrispondenza ai contrassegni! Prestare attenzione alla polarità!
- Le batterie ricaricabili (accumulatori) prima della carica vanno rimosse dal giocattolo.

- Le batterie ricaricabili (accumulatori) si caricano solo sotto la sorveglianza di un adulto. Prestate attenzione a questo scopo alle istruzioni di impiego del rispettivo apparato di ricarica.
- Tipi di batterie diseguali oppure batterie nuove ed usate non devono venire impiegate insieme.
- Inserire le batterie con la corretta polarità.
- Si estrarrebbero dal giocattolo le batterie esaurite.
- I contatti non devono venire messi in corto circuito.
- Qualora Voi non utilizzate tale giocattolo per un tempo alquanto lungo, rimuovete le batterie dal giocattolo.
- In caso di batterie che hanno avuto perdite, si prega di indossare dei guanti protettivi per la rimozione delle batterie. Al termine si pulisca il cassetto delle batterie ed i contatti con un panno asciutto.
- Le batterie non sono appropriate nelle mani dei bambini. I bambini potrebbero prenderle in bocca e inghiottirle. Qualora una batteria sia stata inghiottita, deve venire chiamato immediatamente il pronto soccorso medico.

Le batterie non fanno parte dei rifiuti domestici! Ciascun consumatore nella CE è obbligato per legge a conferire le batterie presso un apposito punto di raccolta del suo municipio oppure dal negoziante. Le batterie vengono in tal modo inviate ad uno smaltimento rispettoso dell'ambiente.



Le batterie che contengono materiali dannosi sono contraddistinte tramite questo simbolo e mediante simboli chimici (Cd = cadmio, Hg = mercurio, Pb = piombo).

Per maggiori informazioni: www.maerklin.com/en/imprint.html

Läs noga igenom bruksanvisningen innan den tas i bruk för första gången. Bruksanvisningen ingår i och tillhör denna produkt och måste därför sparas samt medfölja produkten om den överläts till tredje man.

1. Användningsområde

Denna produkt är ett modelljärnvägs-tillbehör, lämpligt för barn över 3 års ålder.

2. Säkerhetsanvisningar

- Produkten får endast användas inomhus i slutna rum.
- Modellen får inte utsättas för direkt solljus, häftiga temperaturväxlingar eller hög luftfuktighet.
- Förvara inte produkten i direkt solljus, ej heller i utrymmen med starka temperaturväxlingar eller med hög luftfuktighet.
- **WARNING!** Ej lämplig för barn under 3 år. Kvävningsrisk på grund av smådelar som kan lossna.
- **WARNING!** Batterier får ej hanteras av barn.
- Inbyggda LED (lysdioder) motsvarar laser-klass 1 enligt En-norm 60825-1.

3. Beredning

Information beträffande batterier och återuppladdningsbara el-ackumulatörer.

- Icke återuppladdningsbara batterier får aldrig någonsin återuppladdas.
- Batterierna får endast sättas i eller bytas ut parvis, se markeringarna! Observera polariteten!
- Laddningsbara batterier (ackumulatörer) måste alltid plockas ut ur leksaken ifråga innan de laddas.
- Laddningsbara batterier (ackumulatörer) får endast laddas under uppsikt av en vuxen person. Följ alltid batteriladdarens bruksanvisning.

- Batterier av olika typer samt nya och begagnade batterier får aldrig blandas samman eller användas tillsammans.
- Se till att batterierna alltid monteras med polariteten vänd åt rätt håll.
- Förbrukade batterier skall alltid avlägsnas ur leksaken i fråga.
- Anslutningar och kontakter får aldrig kortslutas.
- När denna leksak inte ska användas under en längre tid avlägsnas batterierna i leksaken.
- Använd skyddshandskar när gamla batterier avlägsnas. Använd en torr trasa och rengör batterifacket och kontakterna..
- Batterier skall aldrig hanteras av barn. Barn kan stoppa batterierna i munnen och svälja dem. Om ett batteri sväljs måste man omedelbart söka läkarhjälp.

Batterier hör inte hemma bland hushållssoporna! Alla konsumenter inom EU är enligt lag förpliktigade att lämna in förbrukade batterier till därför anvisad återvinningsstation eller att återlämna dem till inköpsstället. Batterierna omhändertas då på ett miljövänligt och säkert sätt. Batterier som innehåller miljöfarliga ämnen är markerade med symbolen "överstruken soptunna" och är även märkta med symboler för de kemiska ämnen som ingår i batterierna (Cd = kadmium, Hg = kvicksilver, Pb = bly).



Mer information: www.maerklin.com/en/imprint.html

Læs brugsanvisningen opmærksomt igennem, inden du tager toget i brug for første gang. Brugsanvisningen er en bestanddel af produktet og skal derfor opbevares samt medleveres, hvis produktet gives videre til tredjemand.

1. Hensigtsmæssig anvendelse

Dette produkt er modeljernbanetilbehør for børn fra 3 år.

2. Sikkerhedsanvisninger

- Produktet må kun anvendes indendørs.
- Udsæt ikke produktet for direkte sollys, stærke temperaturudsving eller høj luftfugtighed.
- Opbevar ikke produktet i direkte sollys, ved stærke temperaturudsving eller ved høj luftfugtighed.
- **BEMÆRK!** Ikke egnet til børn under 3 år. Fare for kvælning ved smådele, som kan knække af og sluges.
- **BEMÆRK!** Batterier hører ikke til i hænderne på børn.
- De indbyggede lysdioder svarer til laserklasse 1 i henhold til normen EN 60825-1.

3. Forberedelse

Råd om batterier og genopladelige akkus

- Ikke genopladelige batterier må ikke genoplades.
- Isæt eller udskift kun batterierne parvis, jfr. markeringerne! Vær opmærksom på at polerne vender rigtigt!
- Fjern opladelige batterier (akkus) fra legetøjet før opladning.
- Oplad kun opladelige batterier (akkus) under voksnes tilsyn. Vær i den forbindelse opmærksom på brugsanvisningen til det pågældende ladeapparat.
- Forskellige batterityper eller nye og brugte batterier må ikke anvendes sammen.
- Sæt batterierne i med polerne den rigtige vej.
- Tag tomme batterier ud af legetøjet.
- Kontakter må ikke kortsluttes.

- Hvis legetøjet ikke benyttes i længere tid, skal batterierne fjernes.
- Hvis batterierne er løbet du, tag da beskyttelsehandsker på, når du skal fjerne batterierne. Rengør derefter batteridåsen og kontakterne med en tør klud.
- Batterier hører ikke hjemme i hænderne på børn. Børn kan tænkes at putte batterierne i munden og sluge dem. Hvis nogen er kommet til at sluge et batteri, kræves der omgående lægehjælp.

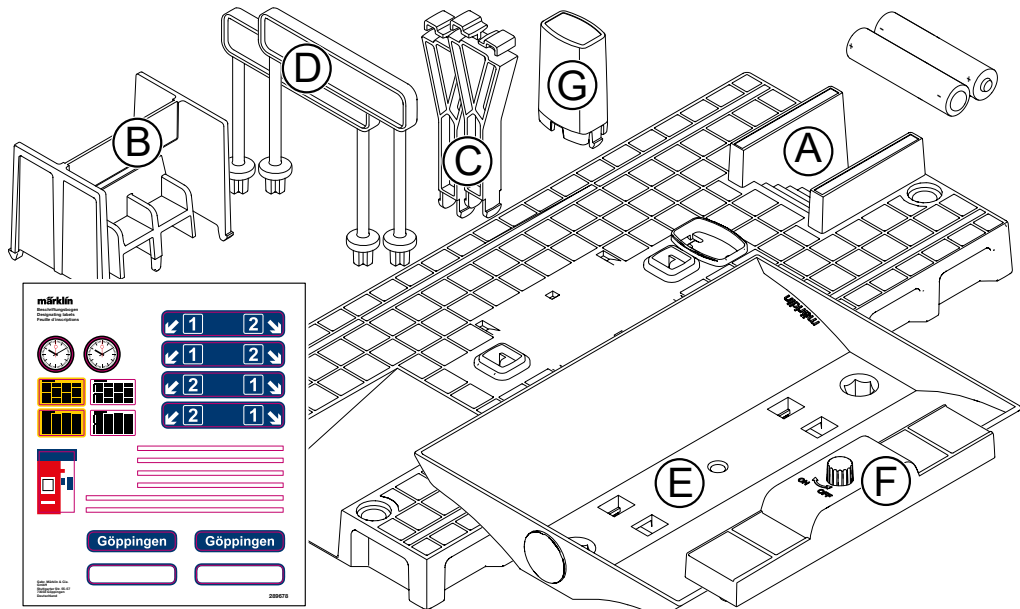
Batterier må ikke bortskaffes som husholdningsaffald!!



forbrugere i EU er ifølge lovgivningen forpligtet til at aflevere batterierne på et indsamlingssted i kommunen eller i en forretning. Batterierne bortskaffes derefter miljøvenligt. Batterier, der indeholder skadelige stoffer, er kendetegnet med dette tegn og med kemiske symboler (Cd = cadmium, Hg = kviksølv, Pb = bly).

Yderligere oplysninger på: www.maerklin.com/en/imprint.html.

Packungsinhalt • Package contents • Contenu du coffret • Inhoud verpakking •
 Contenido de la caja • Contenuto della confezione • Förpackningens innehåll • Emballageindhold



1a

Aufbau 1 – 8

Setup 1 – 8

Montage 1 – 8

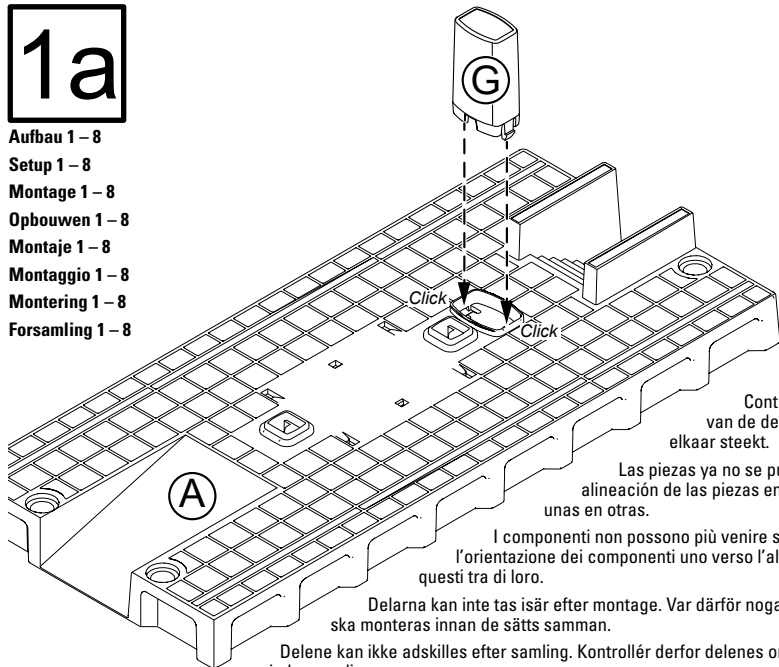
Opbouwen 1 – 8

Montaje 1 – 8

Montaggio 1 – 8

Montering 1 – 8

Forsamling 1 – 8



Die Teile können nicht mehr getrennt werden. Bitte prüfen Sie die Ausrichtung der Teile zueinander, bevor Sie diese zusammenstecken.

The parts can no longer be separated. Make sure you check the alignment of the parts with each other before putting them together.

Les pièces ne peuvent plus être séparées. Prenez soin de vérifier l'orientation des pièces les unes par rapport aux autres avant de les assembler.

De delen kunnen niet meer uit elkaar genomen worden.

Controleer daarom de juiste positie van de delen t.o.v. elkaar voordat u ze in elkaar steekt.

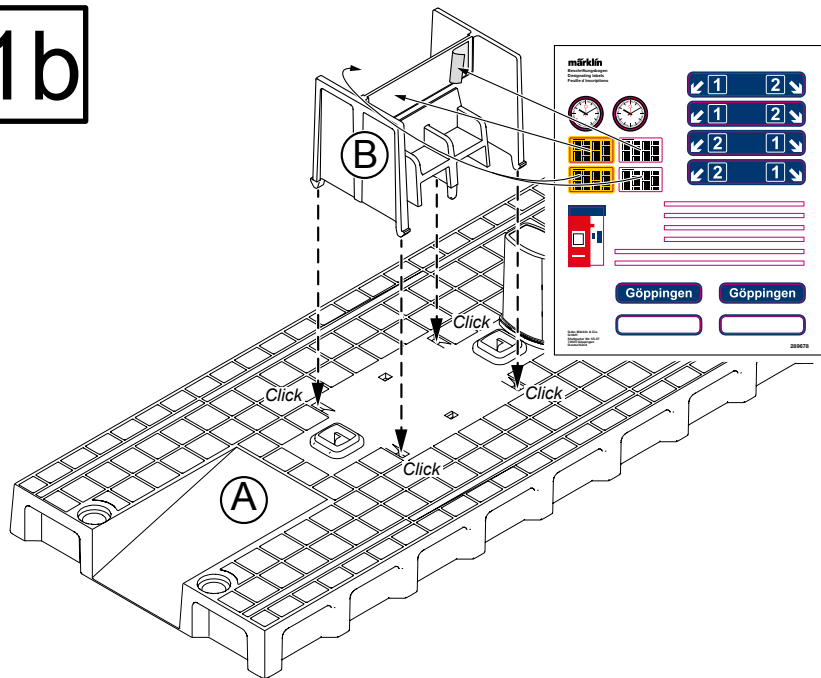
Las piezas ya no se pueden separar. Revise la alineación de las piezas entre sí antes de enchufarlas unas en otras.

I componenti non possono più venire separati. Si prega di verificare l'orientazione dei componenti uno verso l'altro, prima che Voi innestiate questi tra di loro.

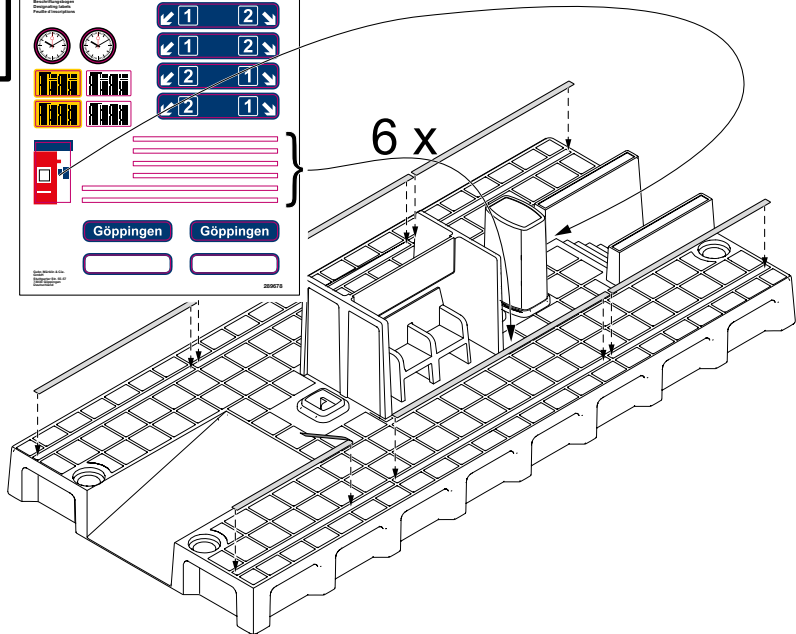
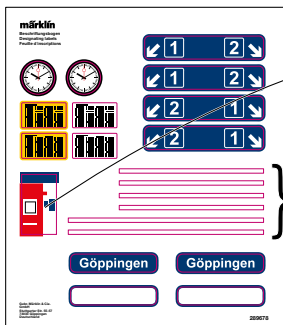
Delarna kan inte tas isär efter montage. Var därför noga med att kontrollera hur delarna ska monteras innan de sätts samman.

Delene kan ikke adskilles efter samling. Kontrollér derfor delenes orientering i forhold til hinanden inden samling.

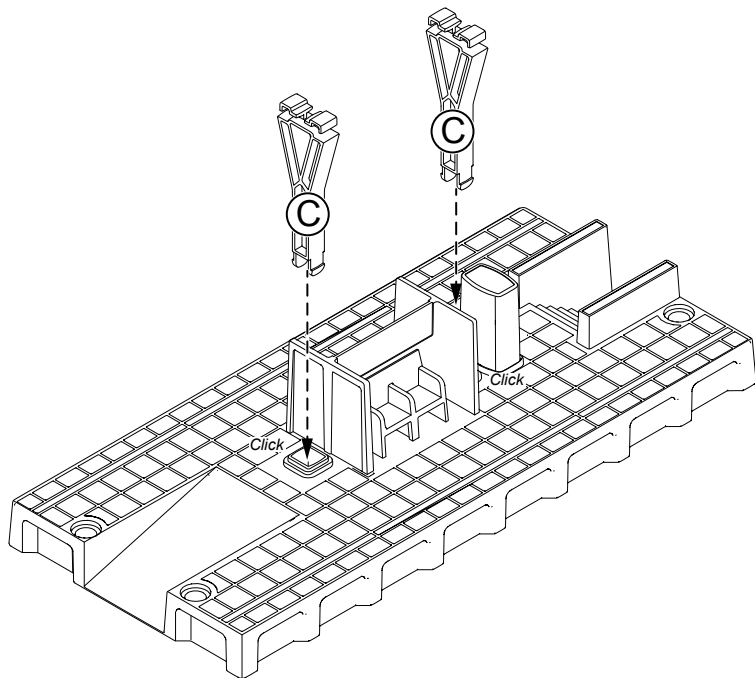
1b



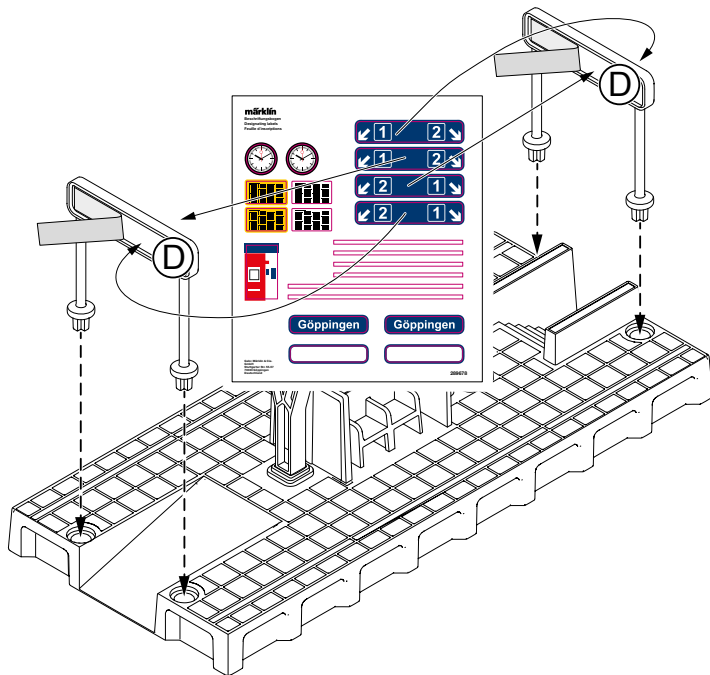
2



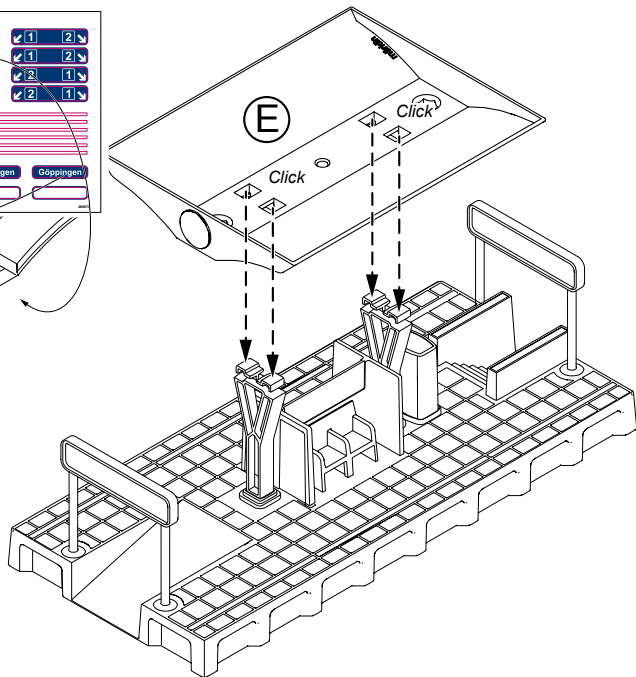
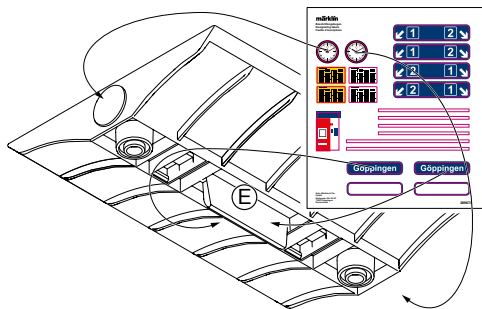
3



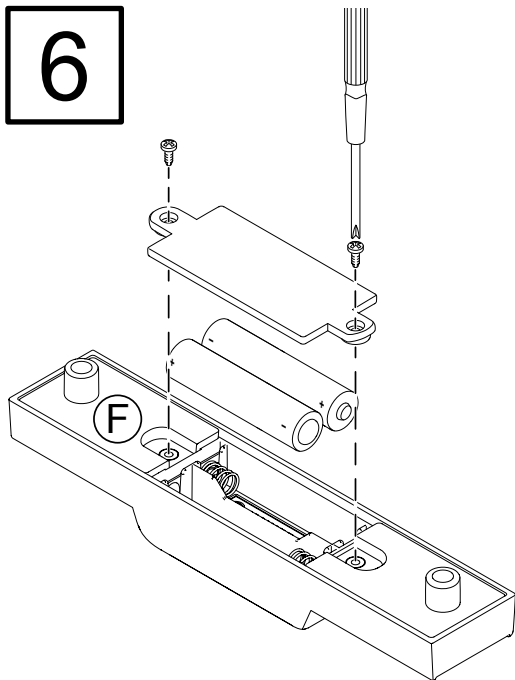
4



5



6



Batterien nur paarweise entsprechend den Markierungen einlegen oder tauschen! Polarität beachten!

Install or change the batteries only in pairs according to the markings! Pay attention to the polarity!

Insérer ou échanger les piles uniquement par deux, conformément au marquage ! Tenir compte de la polarité !

Batterijen alleen per paar, overeenkomstig de markering, plaatsen of vervangen! Let op de polariteit!

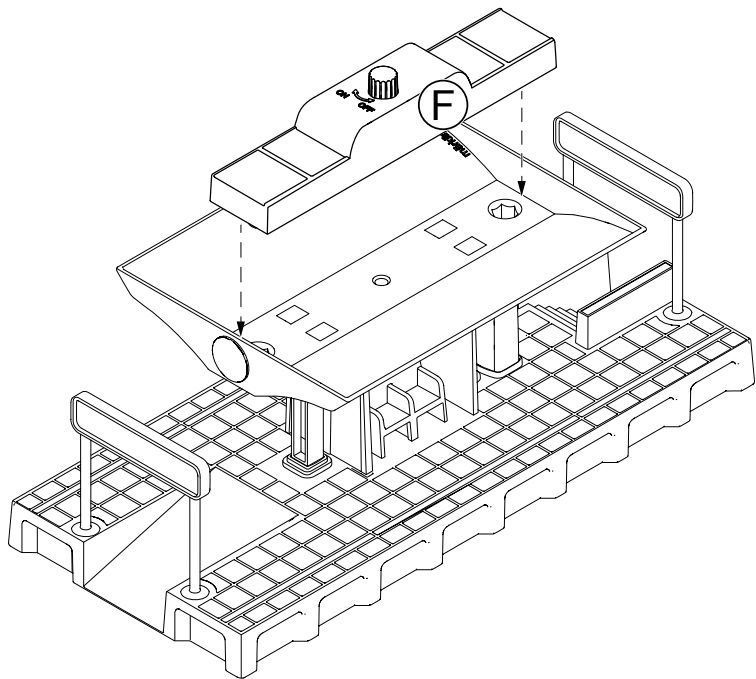
¡Insertar o sustituir las baterías siempre por pares, fijándose en las marcas! ¡Tener presente la polaridad!

Installare o sostituire le batterie solamente a coppie, in corrispondenza ai contrassegni! Prestare attenzione alla polarità!

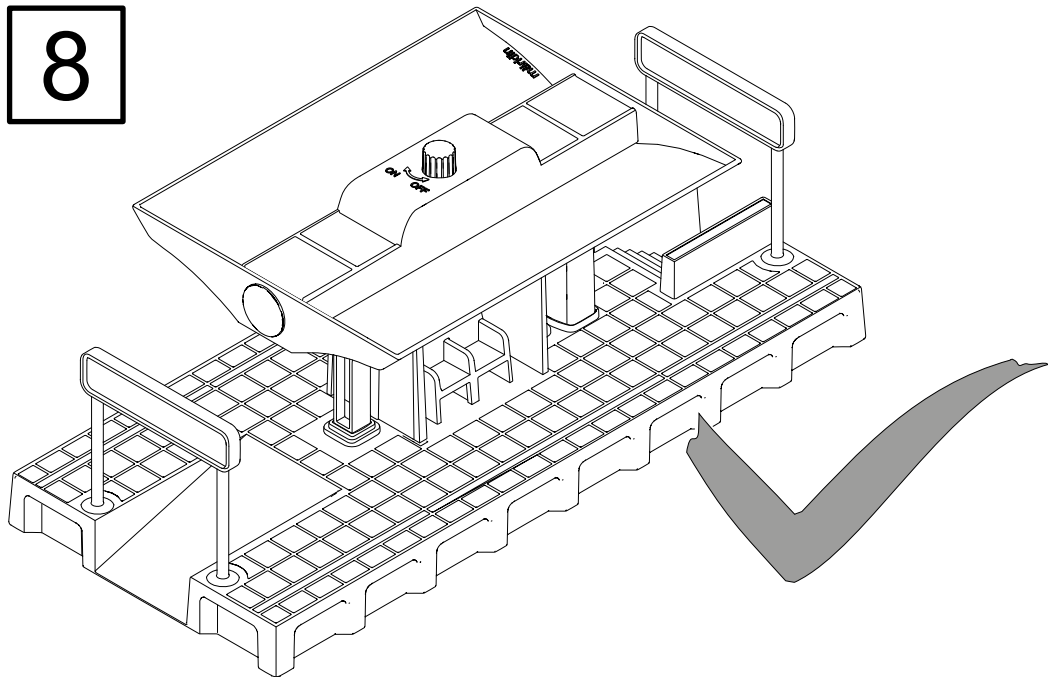
Batterierna får endast sättas i eller bytas ut parvis, se markeringarna! Observera polariteten!

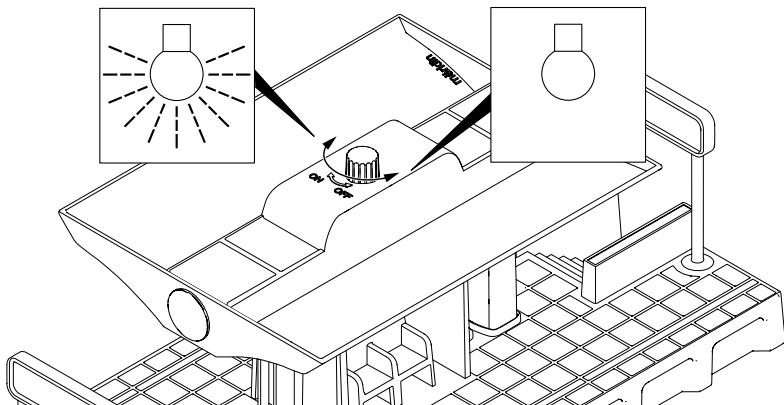
Isæt eller udskift kun batterierne parvis, jfr. markeringerne! Vær opmærksom på at polerne vender rigtigt!

7



8





Points de collecte sur www.quefairedemesdechets.fr

Gebr. Märklin & Cie. GmbH
 Stuttgarter Str. 55 - 57
 73033 Göppingen
 Germany
www.maerklin.com / service@maerklin.de

www.maerklin.com/en/imprint.html

289676/0524/Sc6Ae
 Änderungen vorbehalten
 © Gebr. Märklin & Cie. GmbH