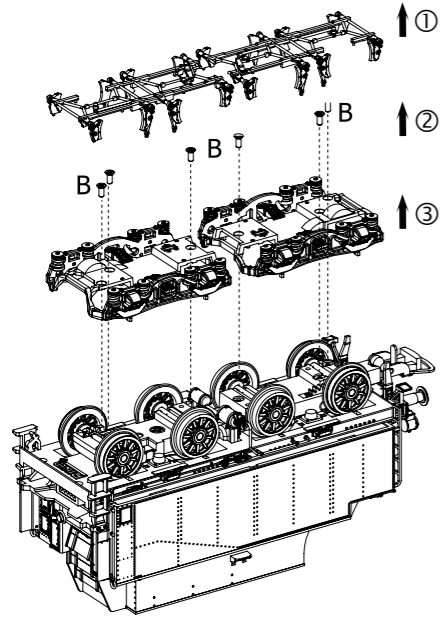
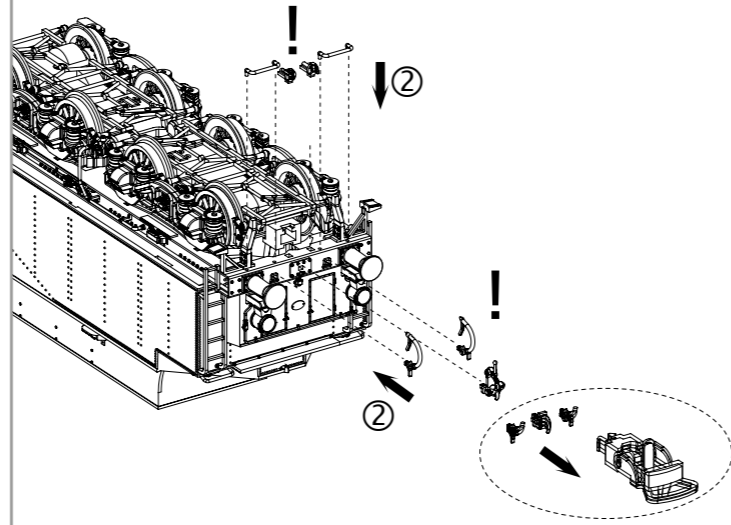


Demontage Achsen:  
Disassembly axles  
Démontage des essieux  
Demontage van assen



! Zurüstbauteile nur für Vitrinenmodelle:  
Extensions only for display case models /  
Détailage pour modèle de vitrine /  
Deze los meegeleverde onderdelen zijn uitsluitend voor vitrinemodellen!



# BEDIENUNGSANLEITUNG DAMPFLOKOMOTIVE BR 003

Instruction sheet for Steam Locomotive BR 003



# 50684 Gleichstrom DC

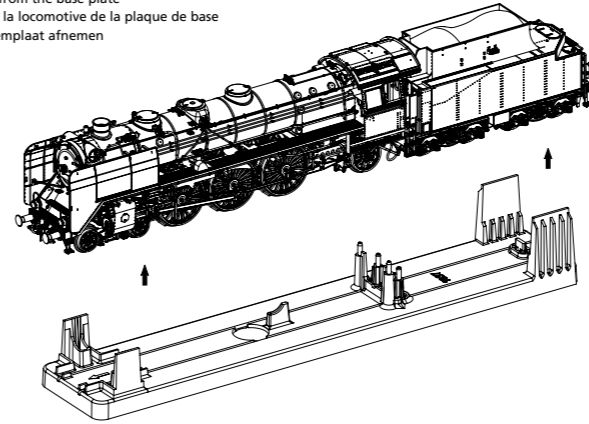
PluX22

0-12 V

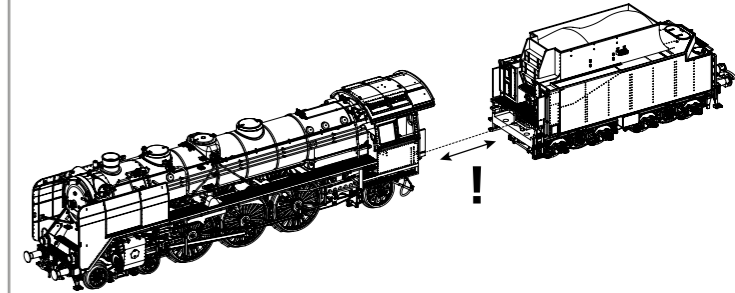
Wichtige Informationen sind in der Verpackung und  
in der Anleitung enthalten. Bitte bewahren Sie diese auf.

Für digitalen Betrieb des Modells ist ein geeigneter Decoder nachzurüsten!

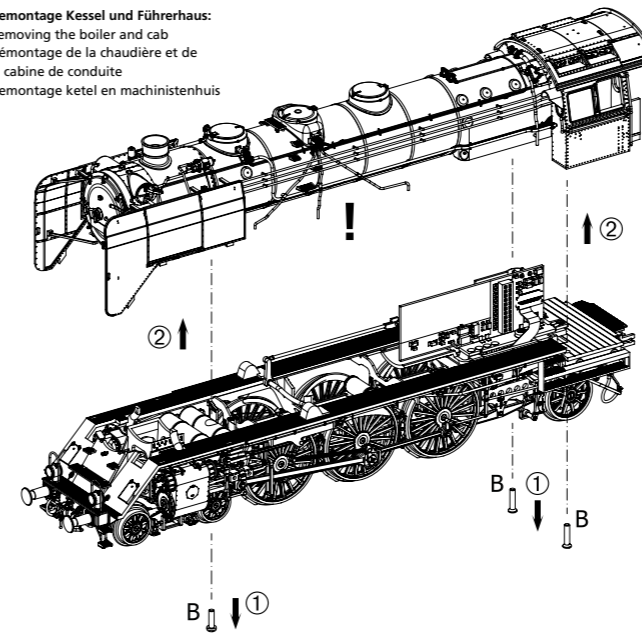
Lok von Grundplatte abheben:  
Lifting the loco from the base plate  
Soulèvement de la locomotive de la plaque de base  
Loc van de bodemplaat afnemen



Lok und Tender entkuppeln:  
Uncouple locomotive and tender  
Découpler la locomotive et le tender  
Ontkoppel locomotief en tender



Demontage Kessel und Führerhaus:  
Removing the boiler and cab  
Démontage de la chaudière et de  
la cabine de conduite  
Demontage ketel en machinistenhuis

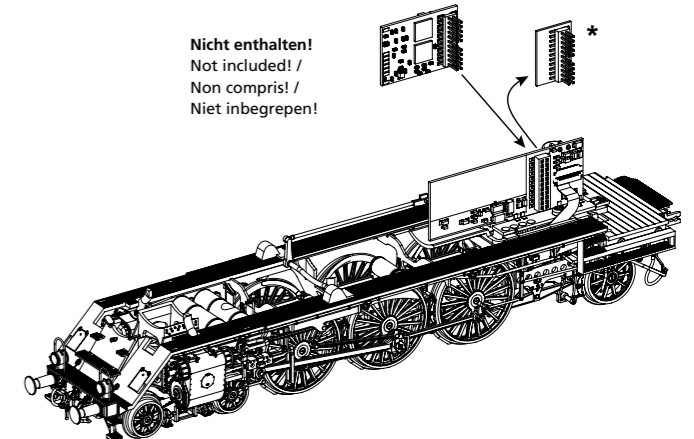


! Achtung: auf Kesselleitungen achten!  
Attention: pay attention to boiler lines!  
Attention: attention aux conduites de chaudière au niveau!  
Attentie: let op de ketellijnen!

Decodereinbau:  
Installing Decoder  
Installation du décodeur  
Inbouw decoder

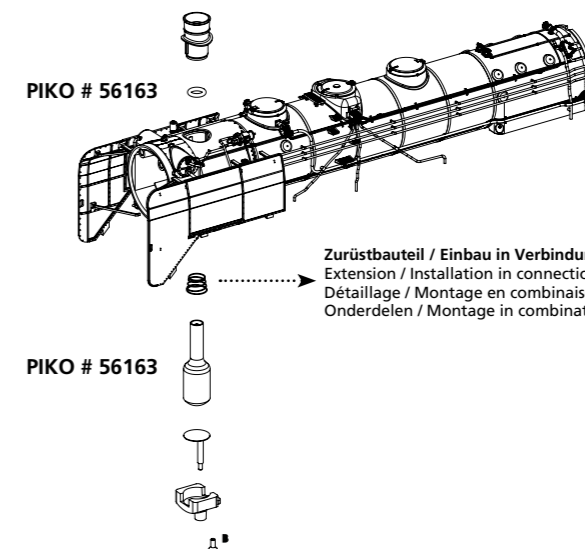
#56500 PSD XP 5.1

Nicht enthalten!  
Not included! /  
Non compris! /  
Niet inbegrepen!



\* Bitte Brückenstecker aufbewahren!  
Please save the DC Bridge!  
Conservez l'interface digitale!  
De brugstecker s.v.p. bewaren!

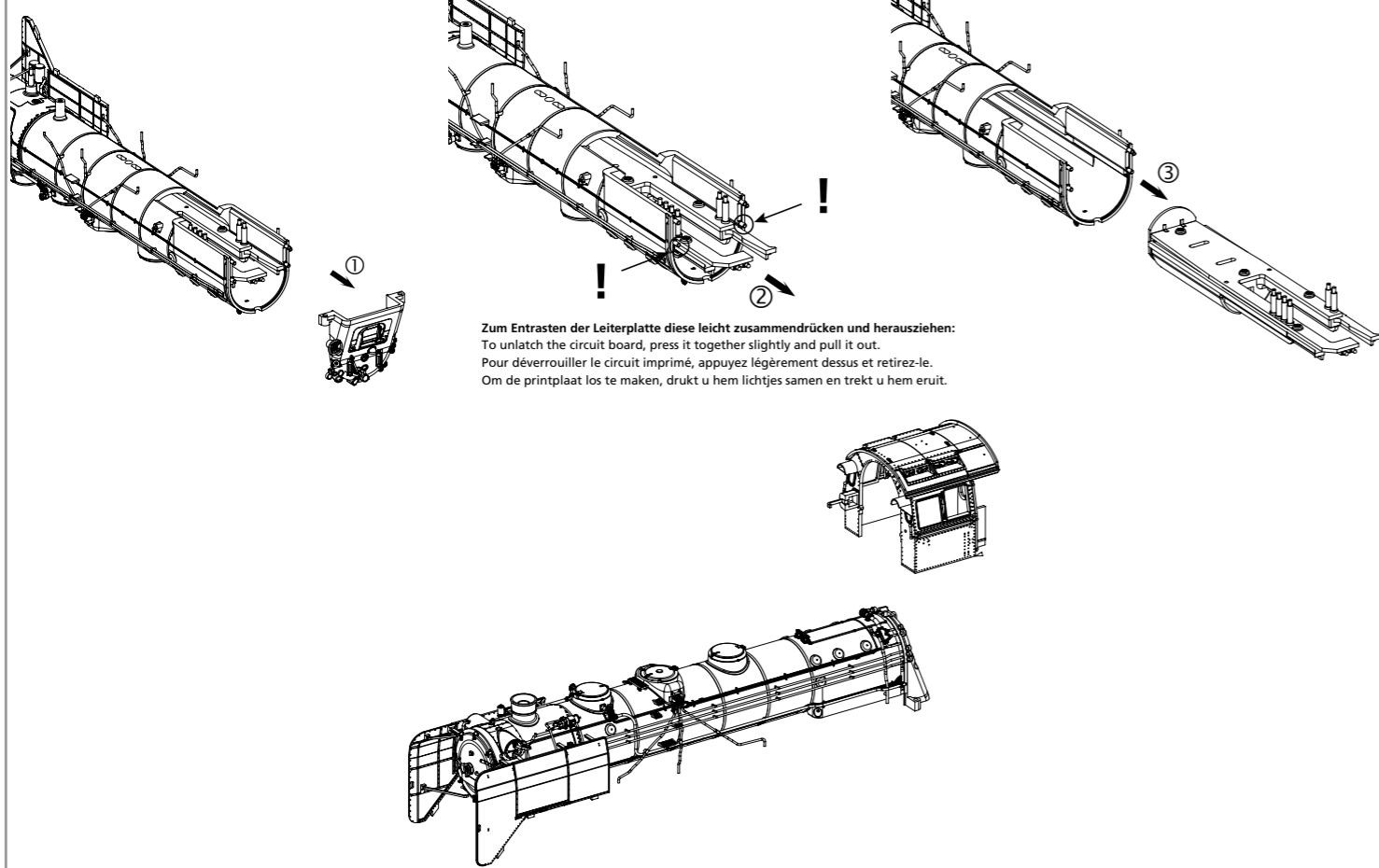
Rauchentwickler:  
Smoke generator  
Générateur de fumée  
Rookgenerator



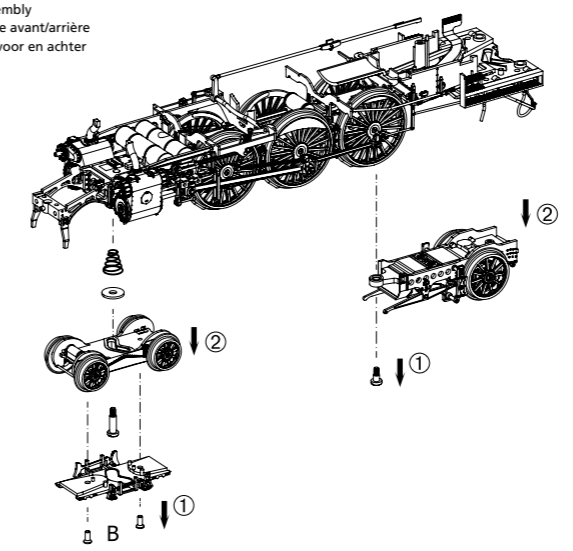
Zurüstbauteil / Einbau in Verbindung mit #56163 - liegt dem Zurüstbeutel bei!  
Extension / Installation in connection with #56163 - is included with the make-ready bag!  
Détailage / Montage en combinaison avec #56163 - est joint au sac d'équipement!  
Onderdelen / Montage in combinatie met #56163 - zit in de uitrustings tas!



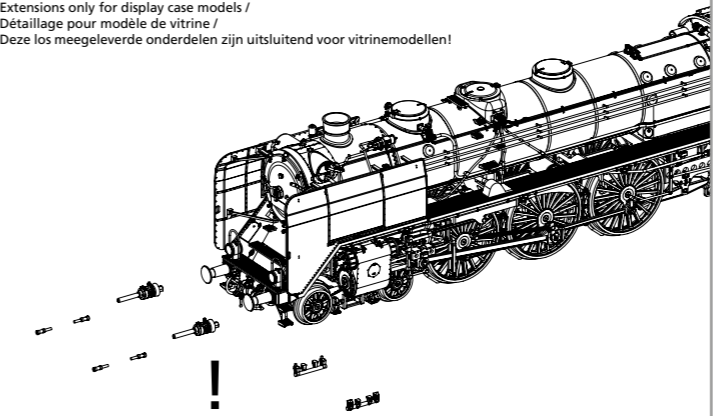
**Demontage Kessel und Führerhaus:**  
 Removing the boiler and cab / Démontage de la chaudière et de la cabine de conduite  
 Demontage ketel en machinistenhuis



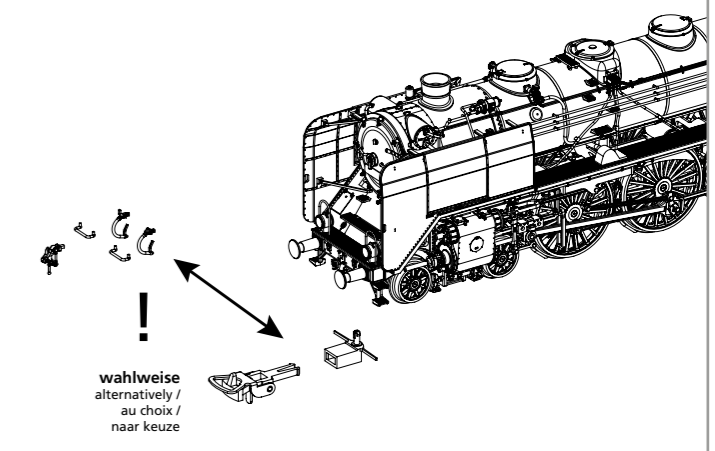
**Vorlauf-/Nachlaufrehgestell Montage:**  
 Leading / trailing truck assembly  
 Montage des bogies marche avant/arrière  
 Montage loopdraaistellen voor en achter



**Zurüstbauteile nur für Vitrinenmodelle:**  
 Extensions only for display case models /  
 Détailage pour modèle de vitrine /  
 Deze los meegeleverde onderdelen zijn uitsluitend voor vitrinemodellen!



**Zurüstbauteil nur für Fahrbetrieb ohne Kupplung:**  
 Component only for driving operation w/o coupler  
 Composant uniquement pour l'opération de conduite sans attelage  
 Component alleen voor rijden zonder koppeling



**Hinweis:** die vordere Kupplung besitzt keine Kurzkupplungskinematik. Deshalb kann es hier beim Einsatz von Kurzkupplungen in kleineren Radien zu Überpufferungen kommen. Bei Vorspann oder im Schiebebetrieb wird deshalb die Verwendung von Bügelkupplungen empfohlen.

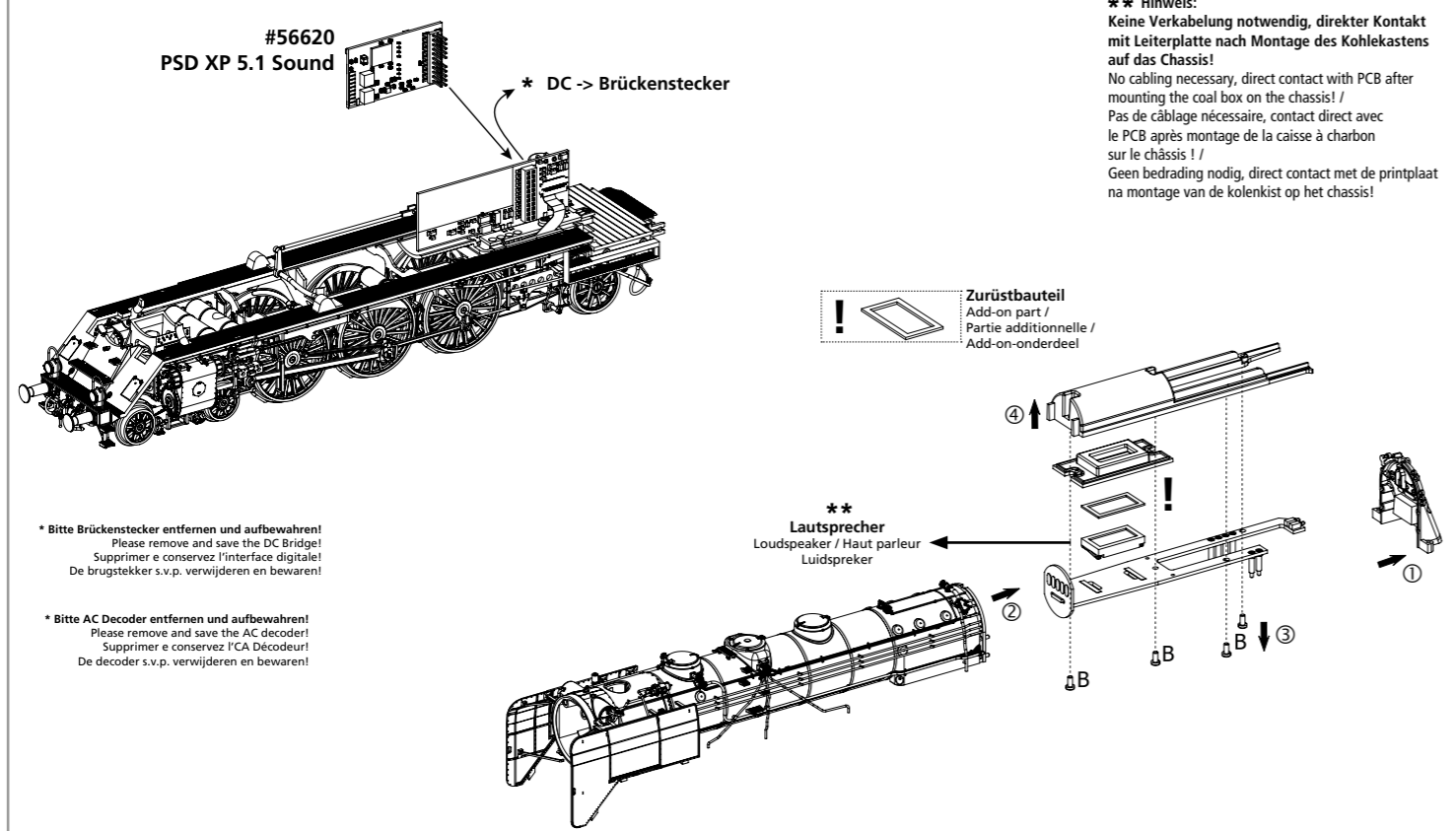
**Note:** the front coupler does not have close coupling kinematics. Therefore, the use of close couplers in smaller radii may result in overriding of buffers. The use of U couplers is therefore recommended for pretensioning or sliding operation.

**Remarque:** le coupleur frontal n'a pas de cinématique de couplage. Par conséquent, l'utilisation d'attelages rapprochés dans des rayons plus petits peut entraîner un chevauchement des tampons.

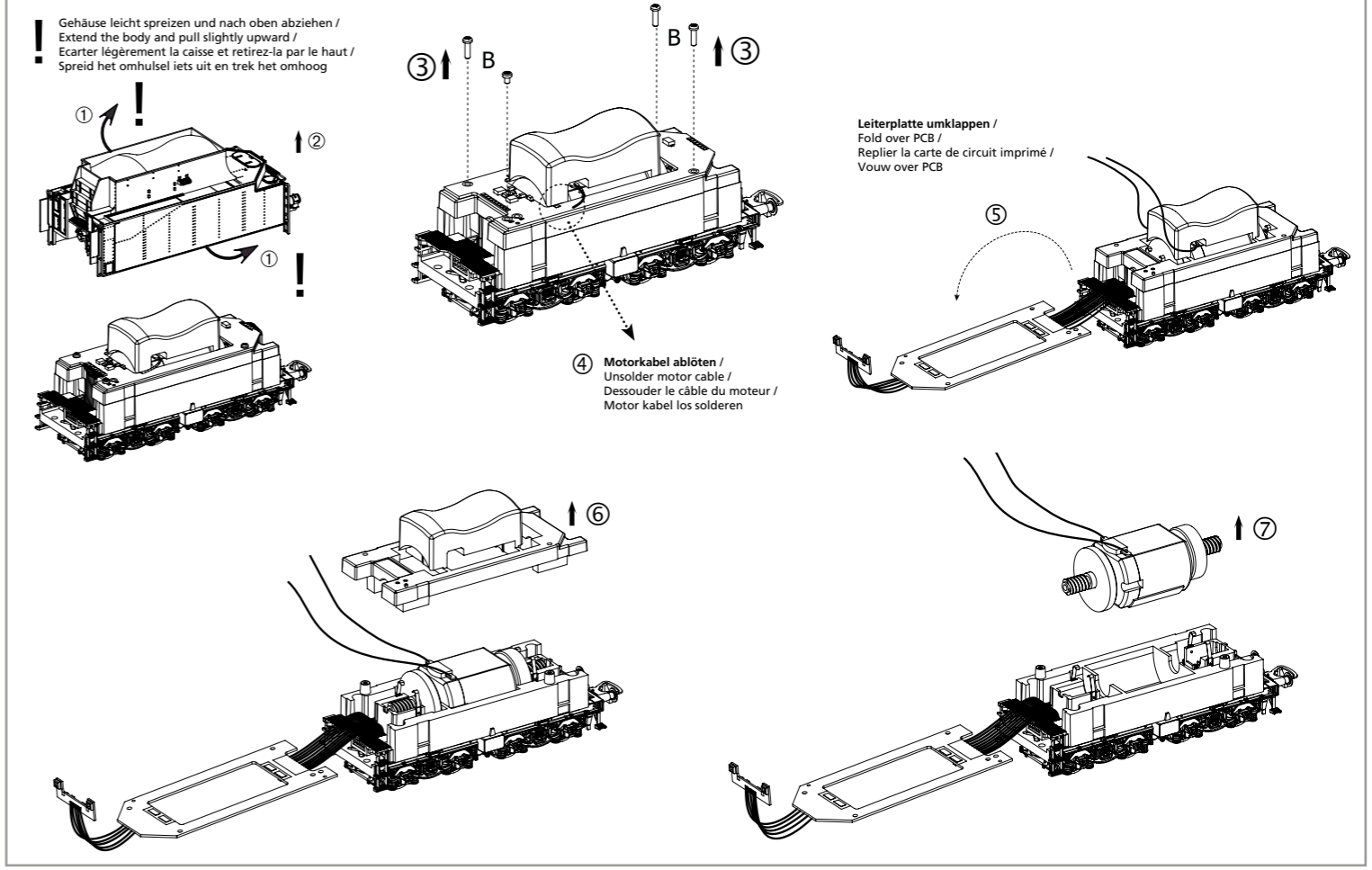
L'utilisation de coupleurs en U est donc recommandée pour les opérations de précontrainte ou de glissement.

**Opmerking:** de voorste koppeling heeft geen kinematica voor kortkoppeling. Daarom kan het gebruik van kortkoppelingen in kleinere radii leiden tot overschrijding van de buffers. Het gebruik van U-koppelingen wordt daarom aanbevolen voor voorgespannen of schuivende werking.

**Sound nachrüsten:**  
 Retrofitting sound  
 Sonorisation / Retrofit-geluid



**Motorendemontage:**  
 Motor disassembly  
 Démontage du moteur  
 Motor demontage



**zu verwendende Schraubendreher Typen /**  
 Types of screwdrivers to use /  
 Types de tournevis à utiliser /  
 Soorten schroevendraaiers om te gebruiken

**B = PH00**