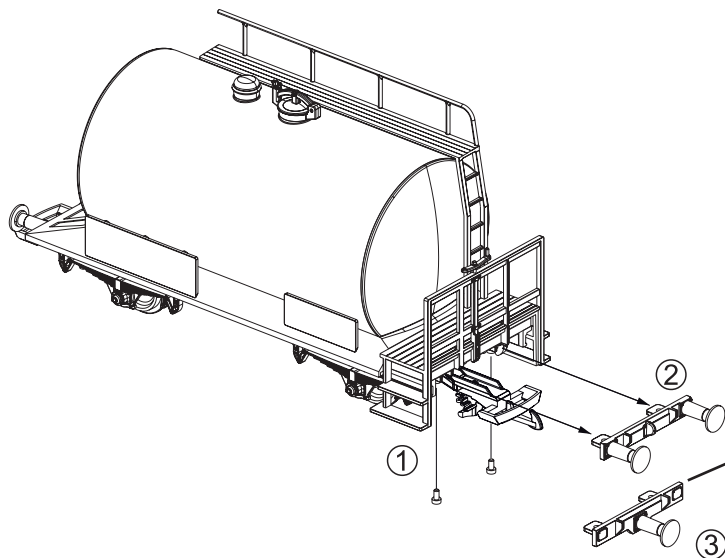


37971 Kesselwagen Minol DR Ep. III
Tank Car Minol DR III
Wagon-citerne Minol DR ep. III
Tankwagon Minol DR tijdperk III

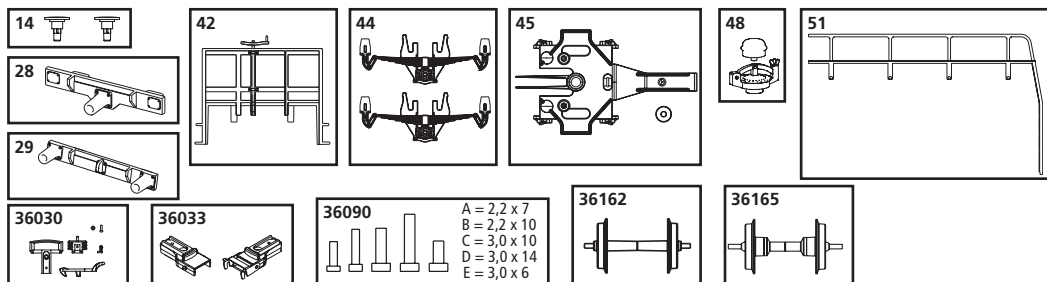


wahlweise: #37600-28
 (nicht enthalten)
 alternatively: spare part #37600-28
 (not included)
 au choix: pièce détachée #37600-28
 (ne sont pas inclus)
 naar keuze: onderdeel #37600-28
 (niet inbegrepen)

37971-90-7000

ERSATZTEILE

Spare parts · Pièces détachées · Reserveonderdelen



Nr:	Bezeichnung:	Description:	Désignation:	Beschrijving:	PG*
37500-14	Puffer (2 Stück)	buffer (2 Pcs)	Tampon (2 unités)	Buffer (2 stuks)	6
37600-28	Pufferbohle für Mittelpuffer	End Beam for central buffer	Traverse de tamponnement (tampon central)	Bufferbalk (middenbuffer)	8
37600-29	Pufferbohle 2 Puffer	End beam 2 buffer	Traverse de tamponnement 2 Tampon	Bufferbalk 2 Buffer	8
37916-42	Bremserbühne	Brakemans platform	plate-form à freineur	Remmers platform	10
37900-44	Radblende (2 Stück)	wheel cover 2 pieces	enjoliveur de roue 2 pièces	Wieldop (2 stuks)	10
37900-45	Achshalter kurz	Main Truck Frame short	Support d'essieu court	Aslager kort	10
37949-48	Deckel/Luke	Caps	Couvercles	Deksel/Luik	8
37916-51	Kesselaufstieg	Tank ladder	Échelles	Voetplaat/Ladder	10
36030	Kupplung komplett	Standard Coupler	Attelage, complet	Koppeling, volledig	
36033	Ganzzug-Kupplung	Rigid Coupler	Attelage	Koppeling	
36090	Schrauben-Set (20-tlg./5 Größen)	Screws, 20 Pcs, 5 Sizes	Jeu de vis	Set schroeven	
36162	Radsatz Kunststoff (3 St.)	Plastic Wheelset (3 Pcs)	Essieux plastiques (3 unités)	Kunststof wielset (3-delig)	
36165	Radsatz Metall (2 St.)	Metal Wheelset (2 Pcs)	Essieux métalliques (2 unités)	Metalen wielset (2-delig)	
	Standard Ersatzteile	Catalog Parts	Pièces détachées standard	Standaardonderdelen	