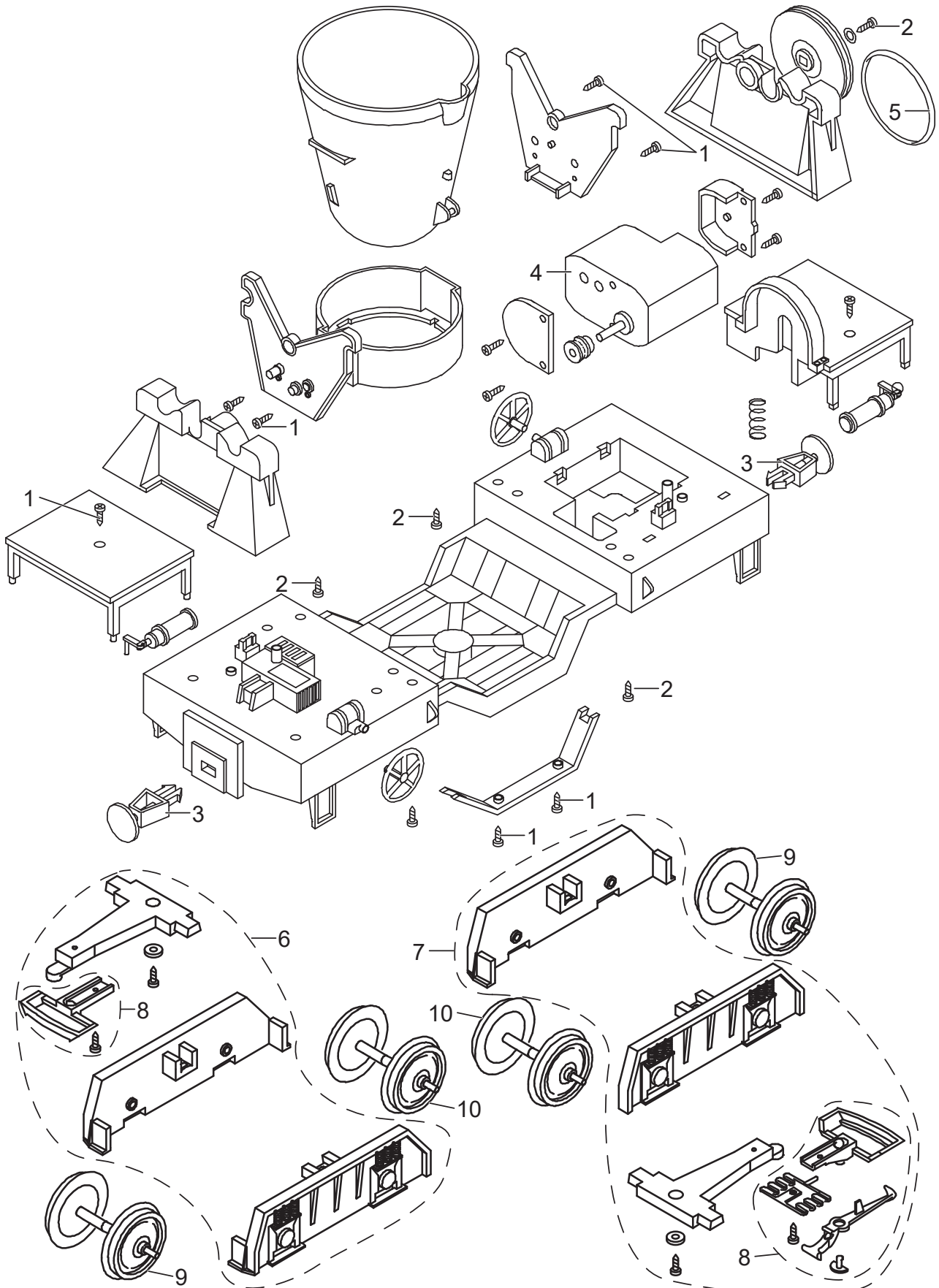


# Einzelteile des Wagens 40561



Details der Darstellung können von dem Modell abweichen

# Einzelteile des Wagens 40561

Lfd. Nr.	Benennung	Bestell-Nr.
1	Schraube 2,2 x 6,5	E124 010
2	Schraube 3,0 x 6,5	E124 014
3	Puffer	E155 793
4	Motor	E155 432
5	O-Ring	E155 431
6	Drehgestell ohne Haken	E160 232
7	Drehgestell mit Haken	E160 231
8	Kupplung	E171 327
9	Metall-Scheibenradsatz	67 419
10	Kugellager-Radsatz	67 403
	Decoder	381 934
	Kupplungshaken	E130 547

Hinweis: Einige Teile werden nur ohne oder mit anderer Farbgebung angeboten.

Teile, die hier nicht aufgeführt sind, können nur im Rahmen einer Reparatur im Märklin-Reparatur-Service repariert werden.